

tuned

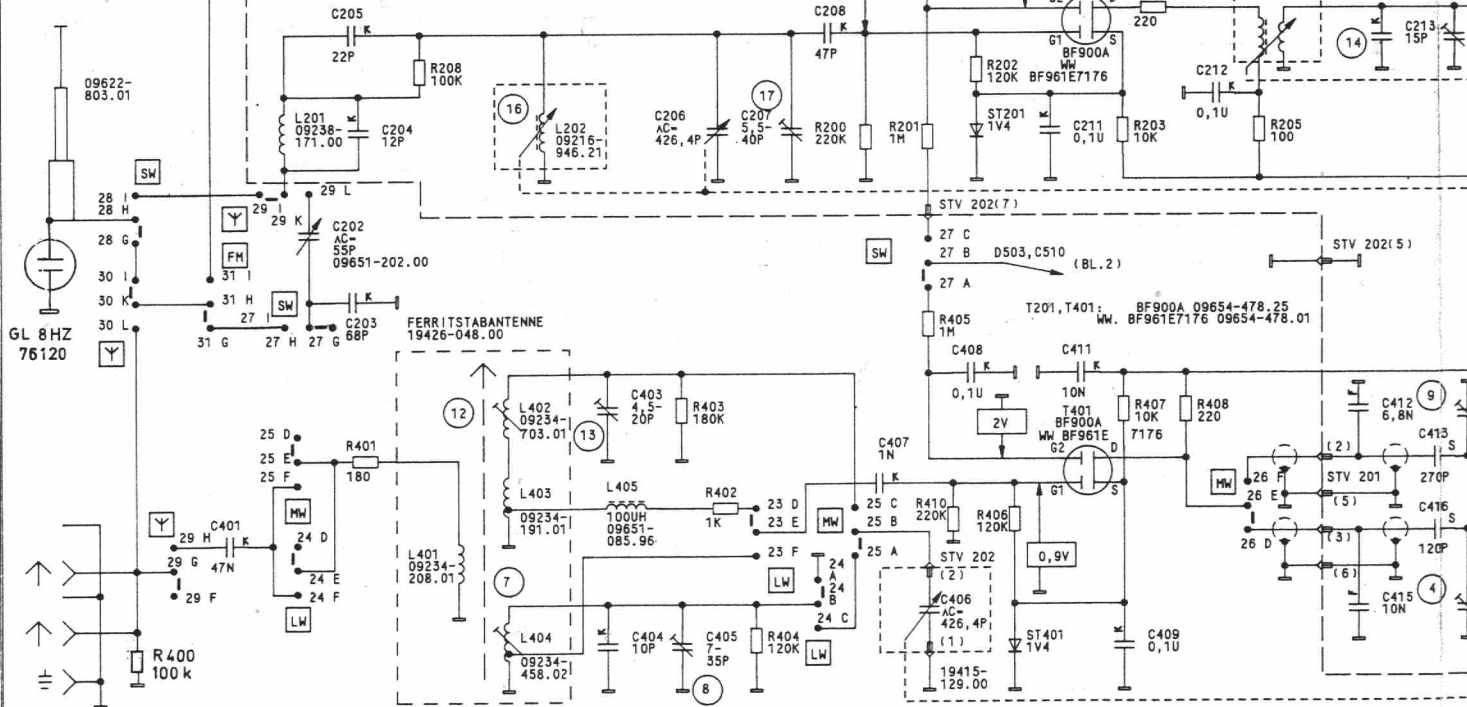
FM IN

tuned

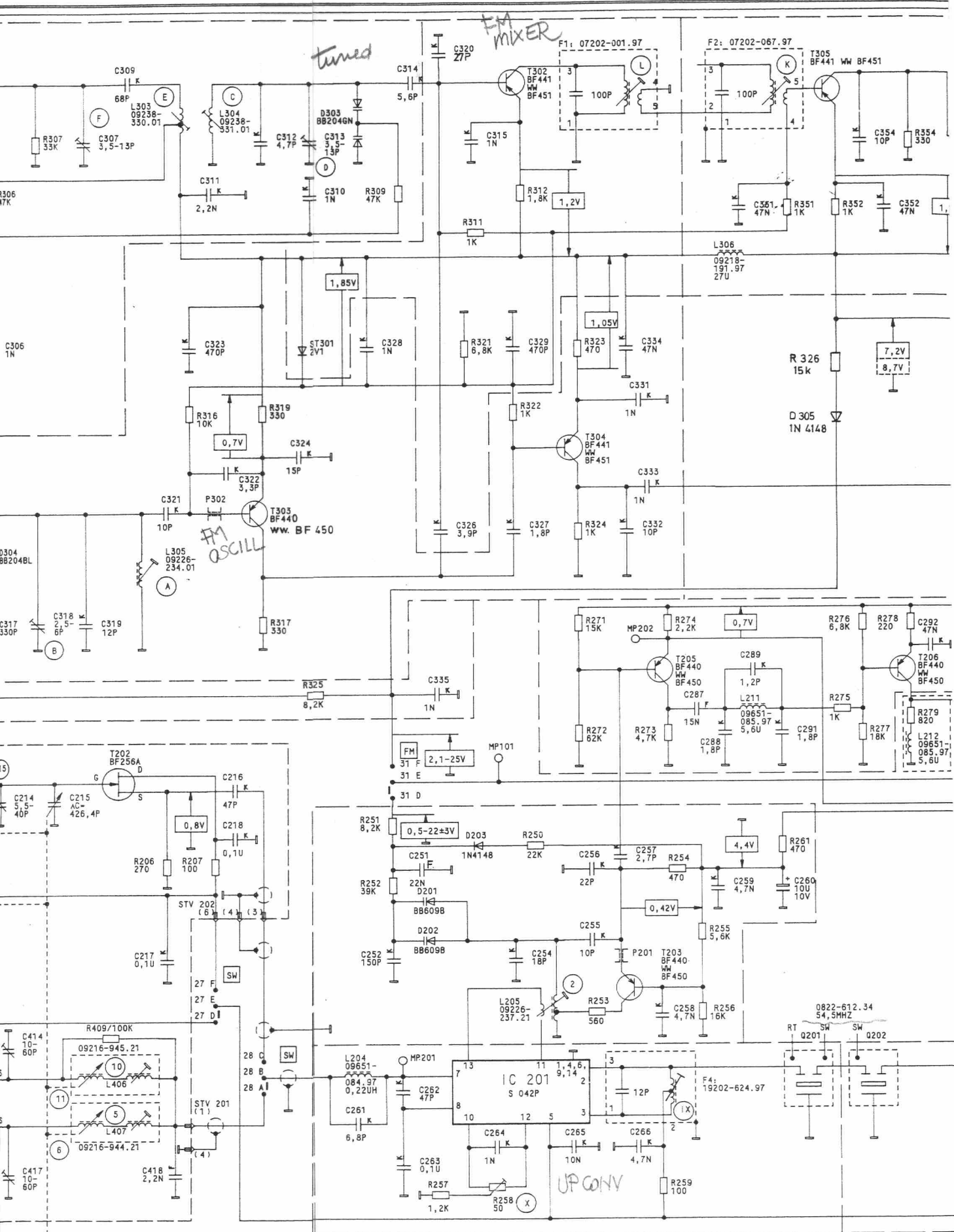
HF-ZF-PLATTE 19370-001.00

AM-VARIOMETER 19415-129.00

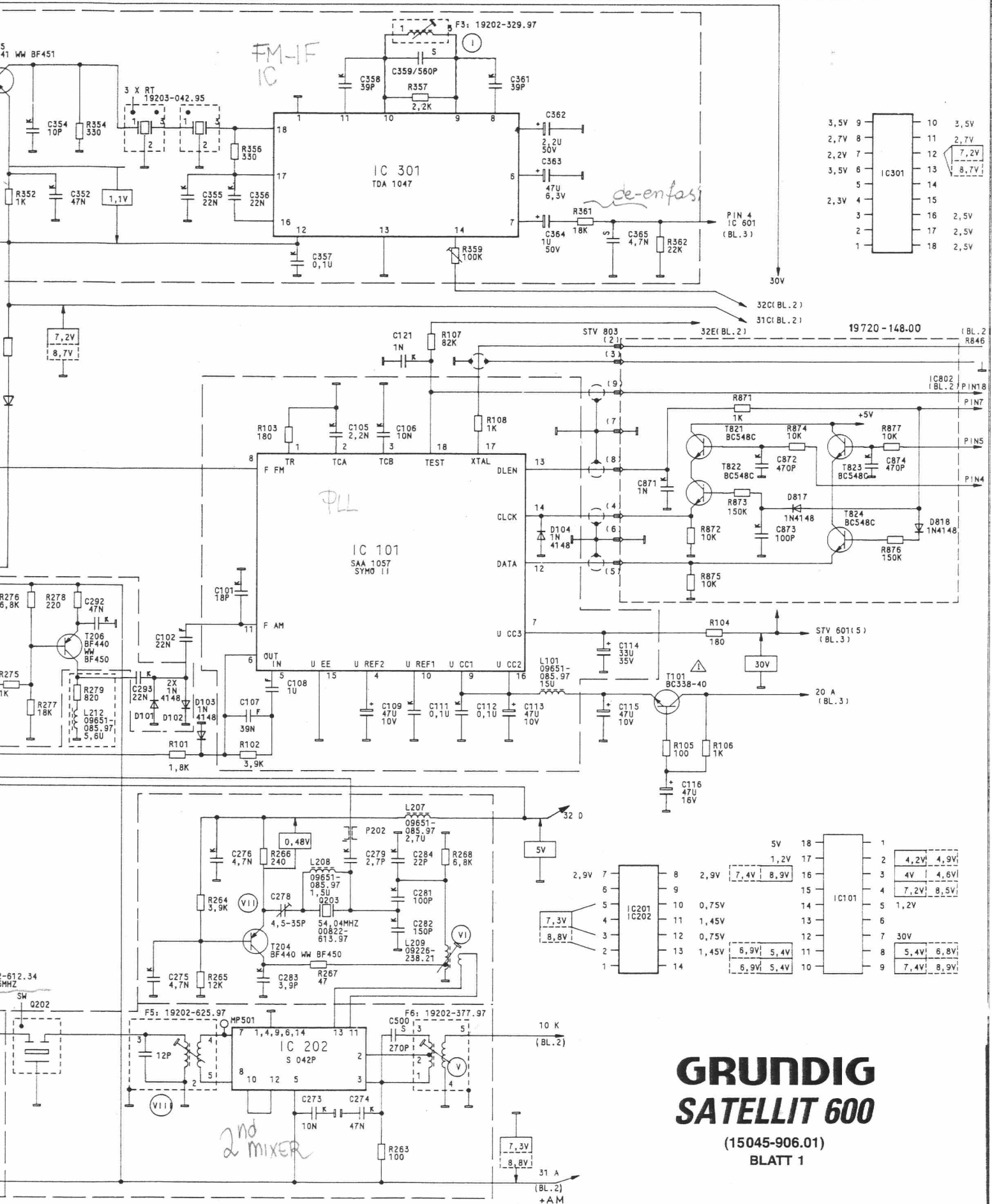
AM-VARIOMETERPLATTE 19350-003.00



C	401	202	204	301	403	405	206	207	208	304	209	408	211	411	409	316	412	213	306	214
		205	203		404	303			406	407	406		305			212	415	317	416	414
R	400		401	208		403	402	404	200	201	202	406			407	305	408	314	205	306
						301	302	302		405	303	410			203	204	408	304	315	



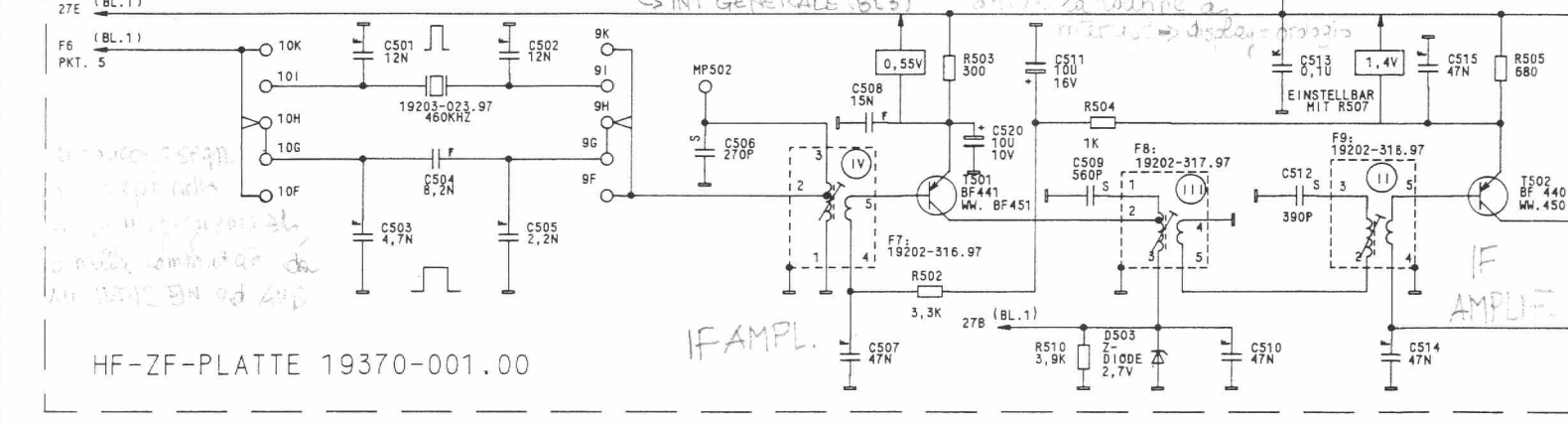
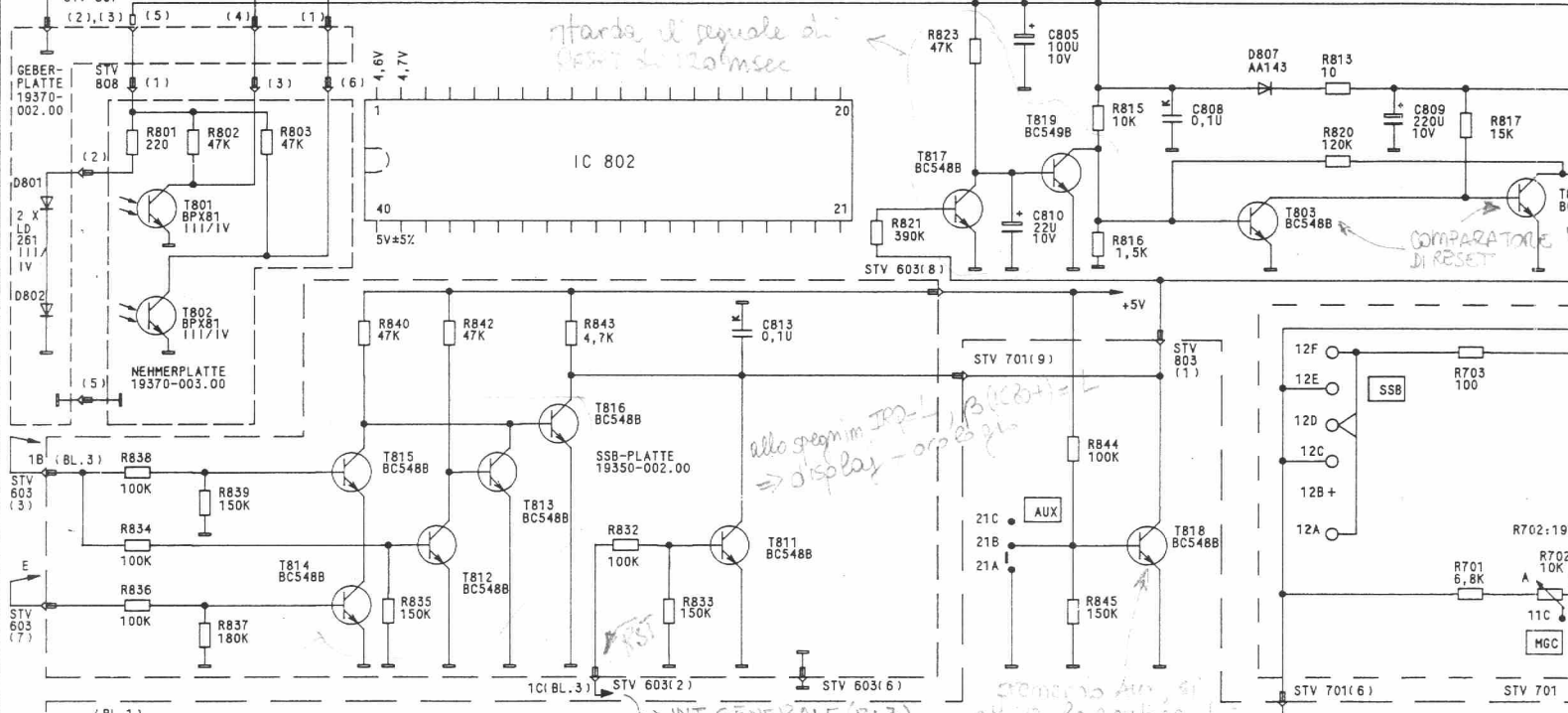
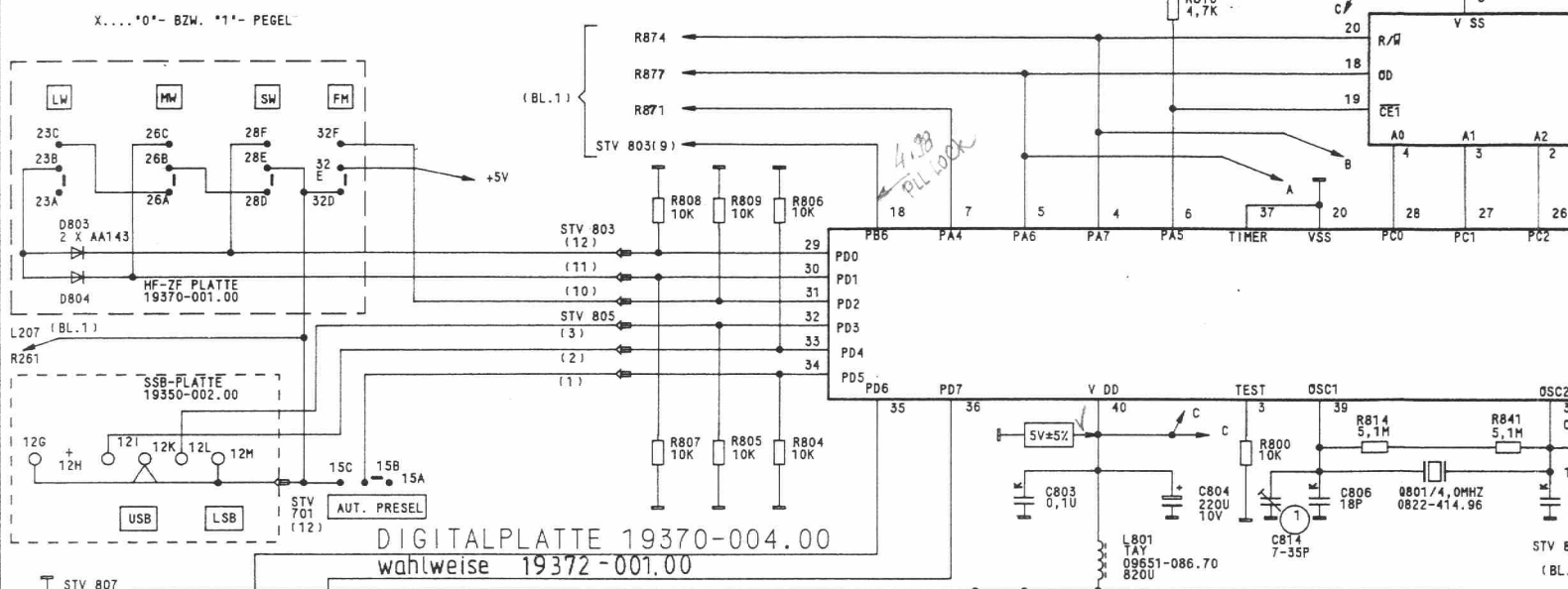
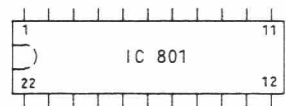
214	417	215	413	309	321	217	323	322	216	312	313	261	328	314	263	335	264	254	320	265	256	266	332	287	259	289	260	354	352	292					
414	318	307	319	309	321	418	311	322	218	312	310	261	252	262	251	326	329	327	315	255	257	334	328	333	331	288	351	260	351	352	292				
307		409		309	206	316	207	319	325	317		251	309	252	257	321	258	322	250	271	323	253	274	259	254	255	256	261	326	275	276	278	354		



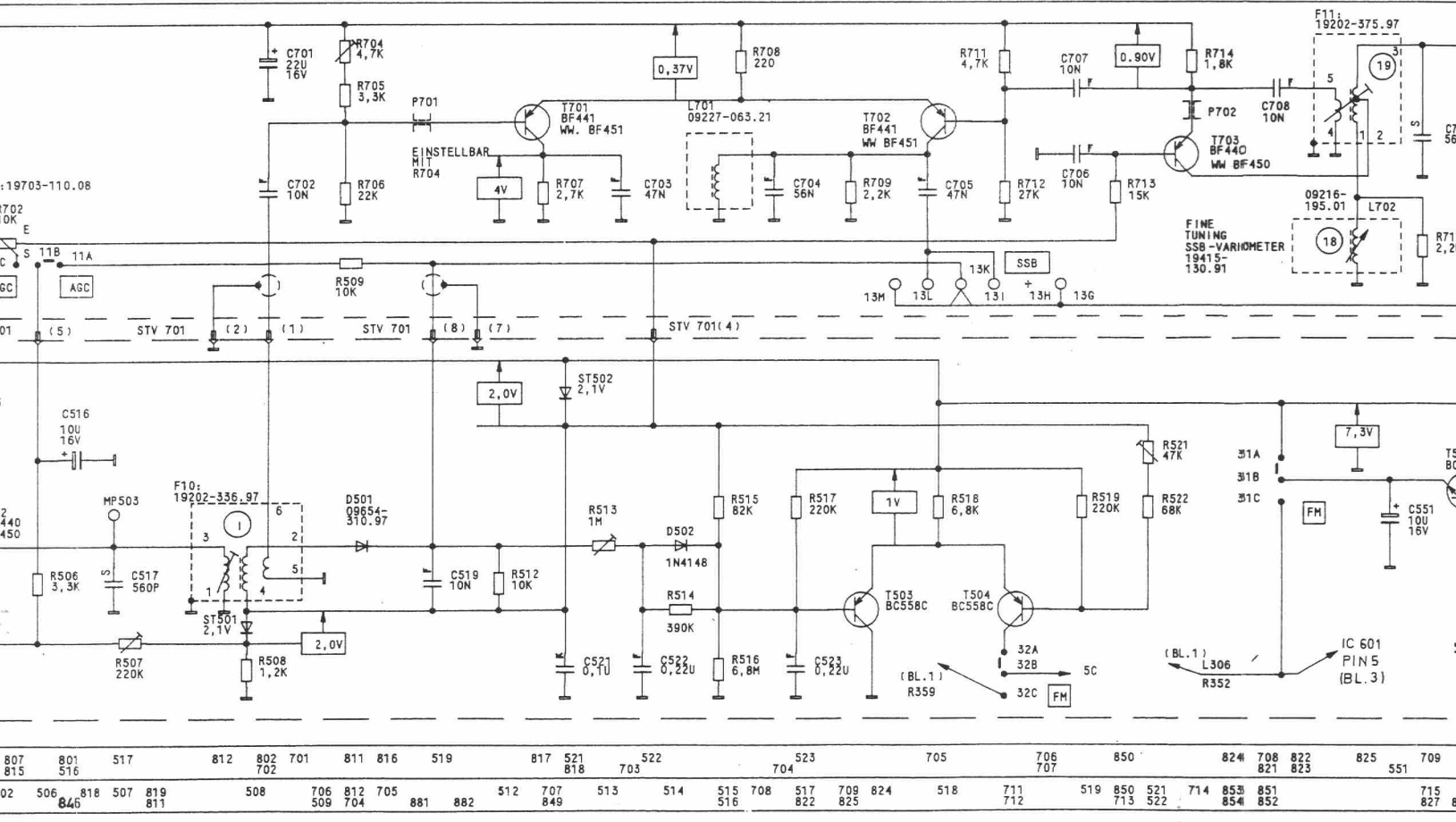
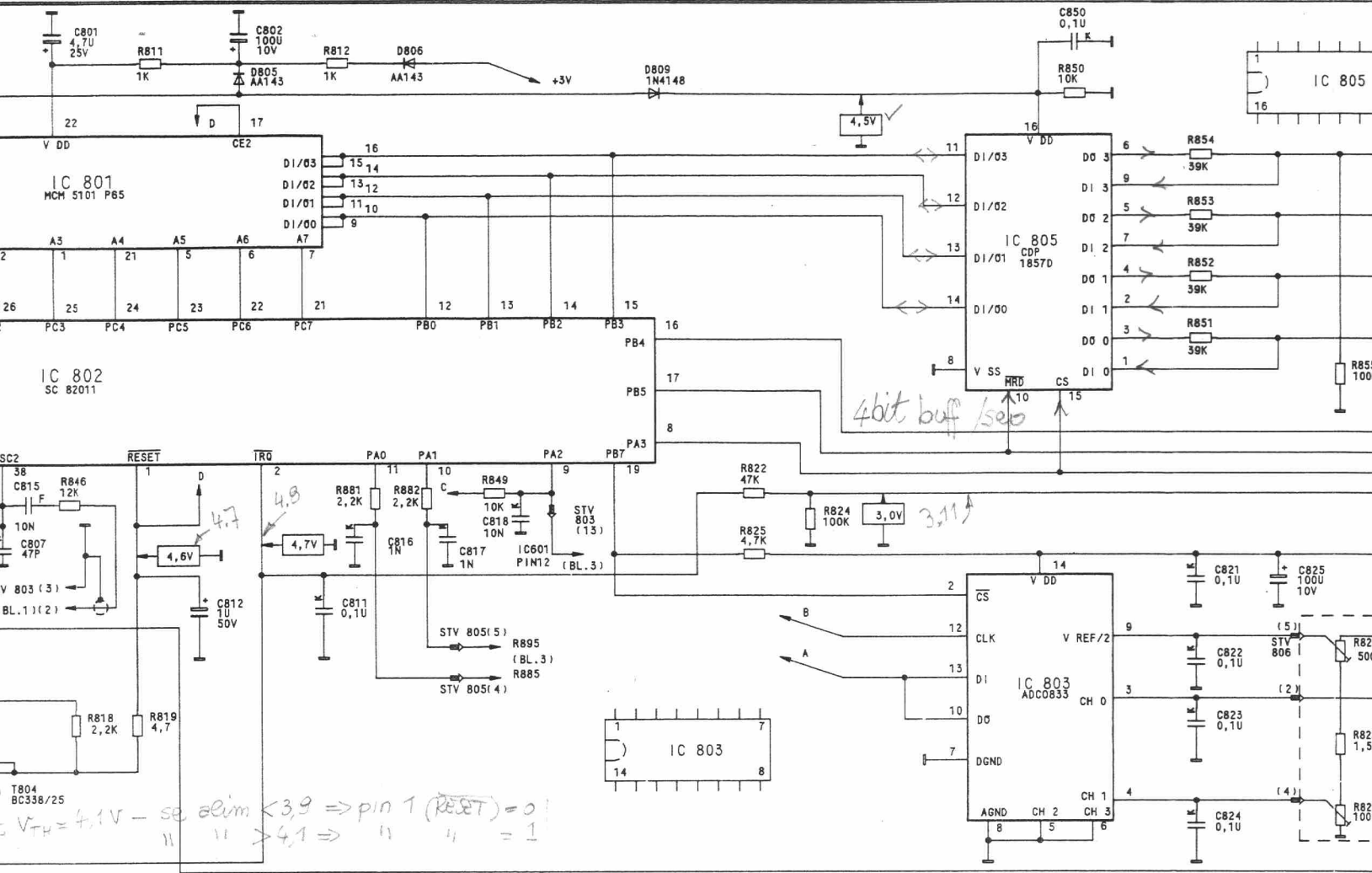
GRUNDIG
SATELLIT 600
 (15045-906.01)
 BLATT 1

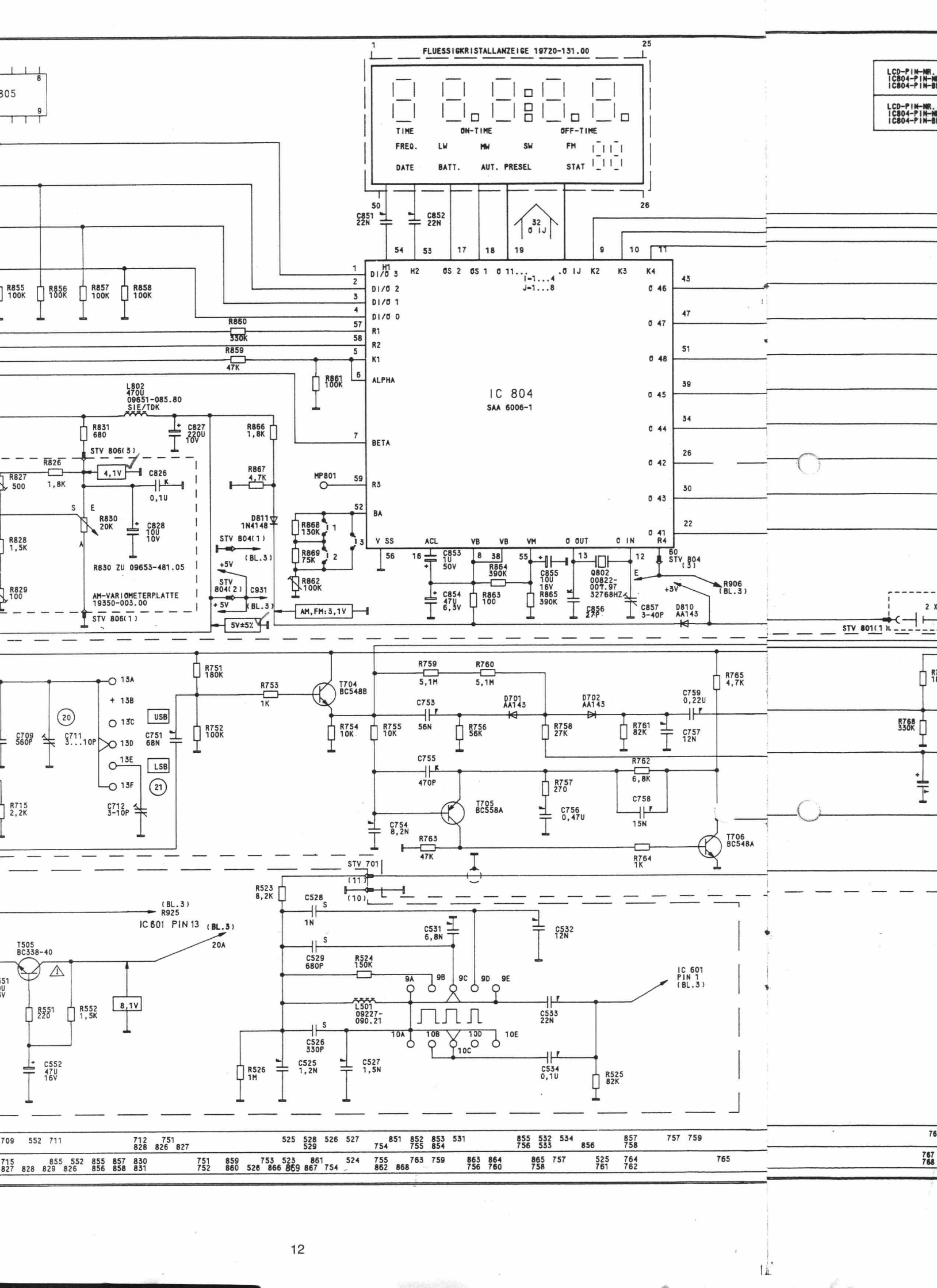
354	352	292	293	355	356	101	278	357	358	109	359	282	121	105	361	362	363	115	116	872	873	874	C	
275	276	102	108	107	283	273	274	279	284	281	111	500	112	106	113	364	114	365	871					R
275	276	278	354	355	356	101	278	357	358	109	359	282	121	105	361	362	363	361	362	105	106	871	874	876
352	277	279		264	265	102	266	267	103	107	263	103	268	359	108			872	875	104	873	874	876	877

	PD5	PD4	PD3	PD2	PD1	PD0
FH	0	0	0	1	0	0
SW	X	X	X	0	1	1
MW	X	X	X	0	1	1
LW	X	X	X	0	1	1
AUT. PRESEL	1	X	X	0	0	X
USB	X	X	X	0	0	X
LSB	X	0	1	0	X	X

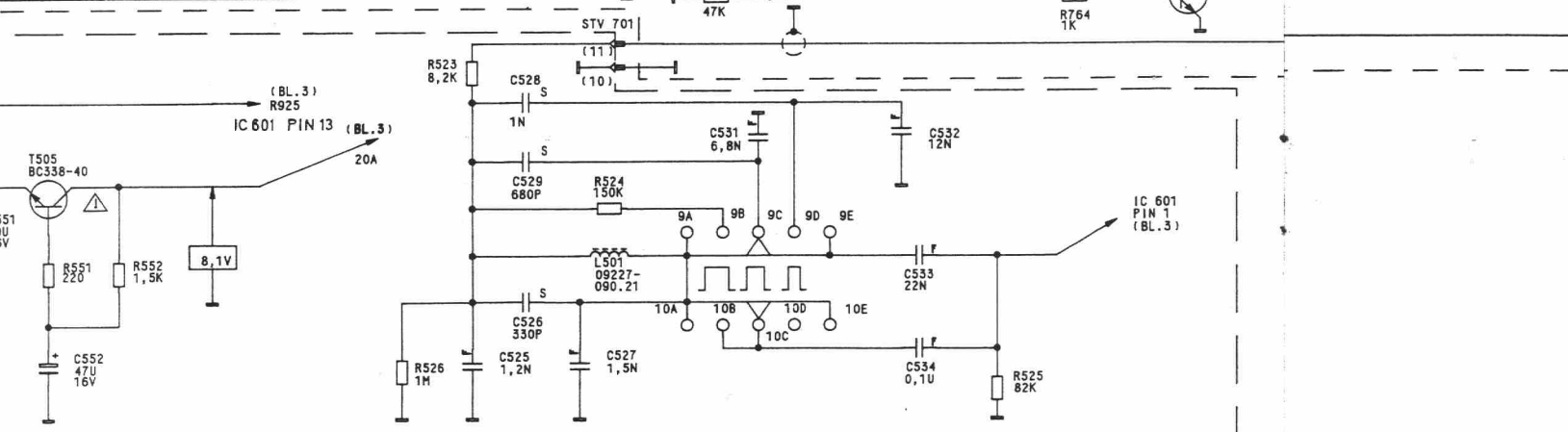
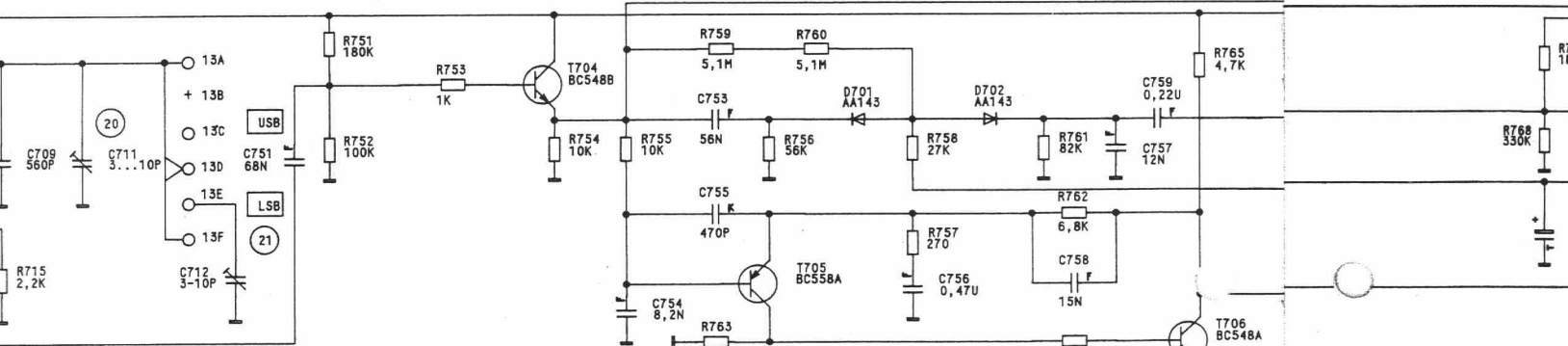
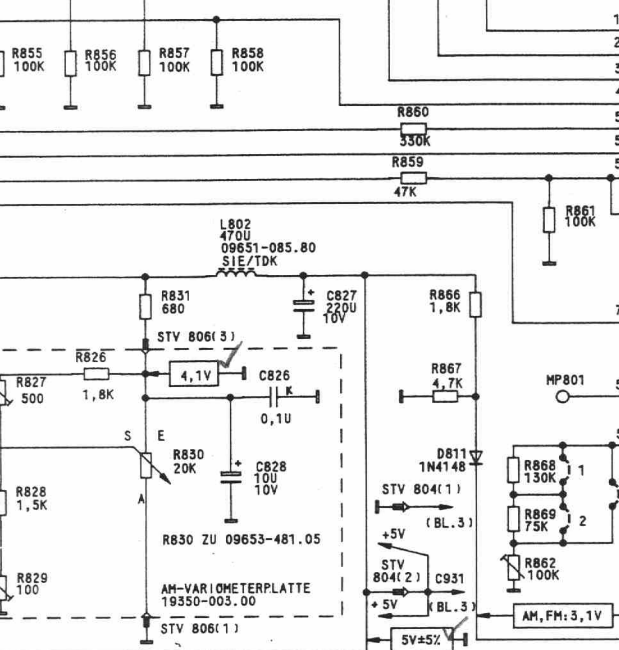
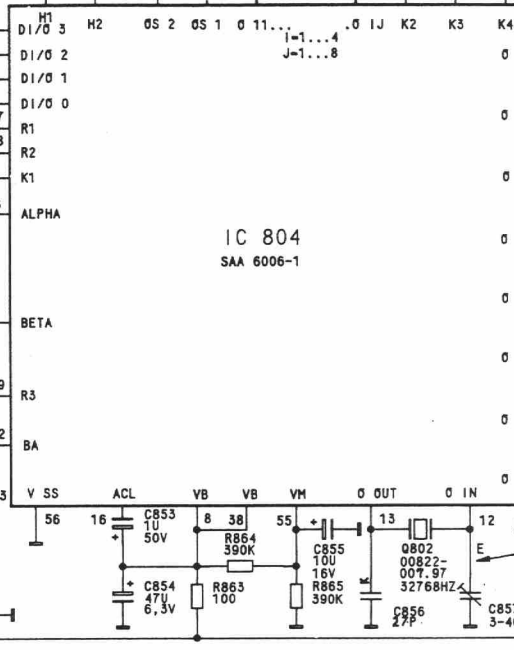
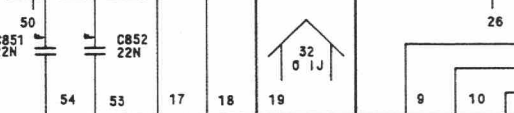
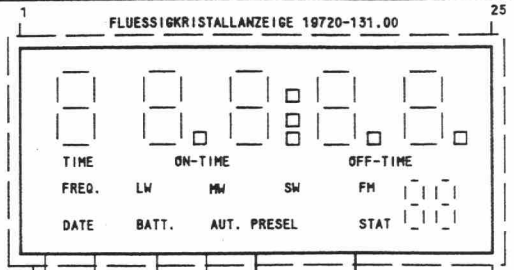


C	501	504	502	813	507	520	511	509	804	510	512	806	809	515	807											
R	838	834	836	839	840	842	843	832	807	833	805	806	809	804	821	502	823	504	844	816	800	813	814	817	841	702
					835				808		809	804			503	503		510	845	815	810	820	820	701	703	505





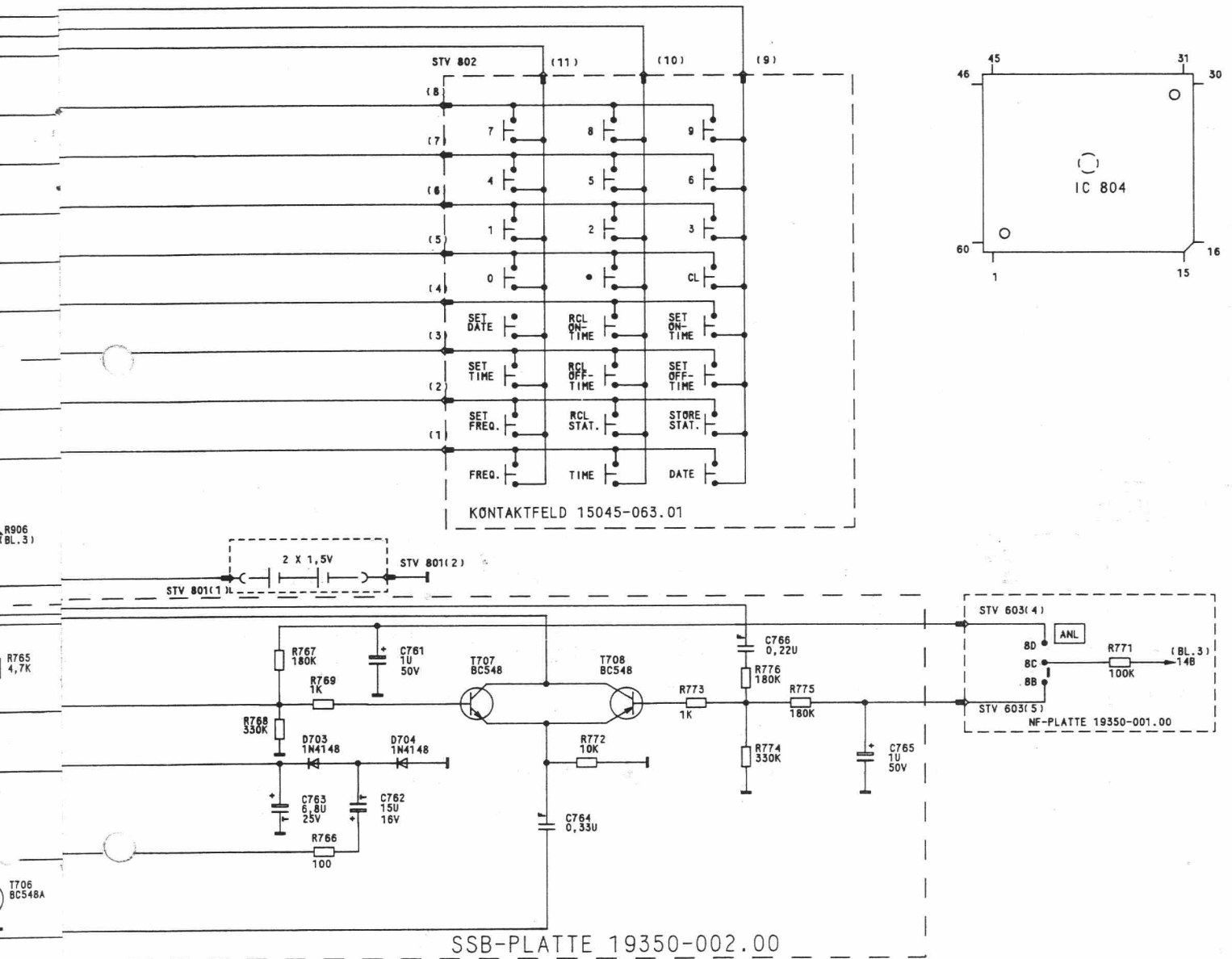
LCD-PIN-NR.
IC804-PIN-NR.
IC804-PIN-NR.



709	552	711	712	751	525	528	526	527	851	852	853	531	855	532	534	856	857	757	759	76	
715	828	829	826	855	857	830	751	859	526	866	869	867	754	755	862	868	763	759	863	864	767
827	828	829	826	855	857	830	751	859	526	866	869	867	754	755	862	868	763	759	863	864	768

LCD-SAA 6006 ANSCHLUSSBELEGUNG

LCD-PIN-NR. IC804-PIN-NR. IC804-PIN-BEZ.	1/25 55 H2	2 51 048	3 50 038	4 49 028	5/14 48 018	6 47 047	7 46 037	8 45 027	9 44 017	10 43 046	11 42 036	12 41 026	13 40 016	15 39 045	16 37 035	17 36 025	18 35 015	19 34 044
LCD-PIN-NR. IC804-PIN-NR. IC804-PIN-BEZ.	20 33 034	21 32 024	22 31 014	23 29 035	24 28 032	27 24 022	28 23 012	29 26 042	30 28 023	31 27 013	32 30 043	33 22 041	35 21 031	36 20 021	45 19 011	47 18 051	49 17 052	50/26 54 H1



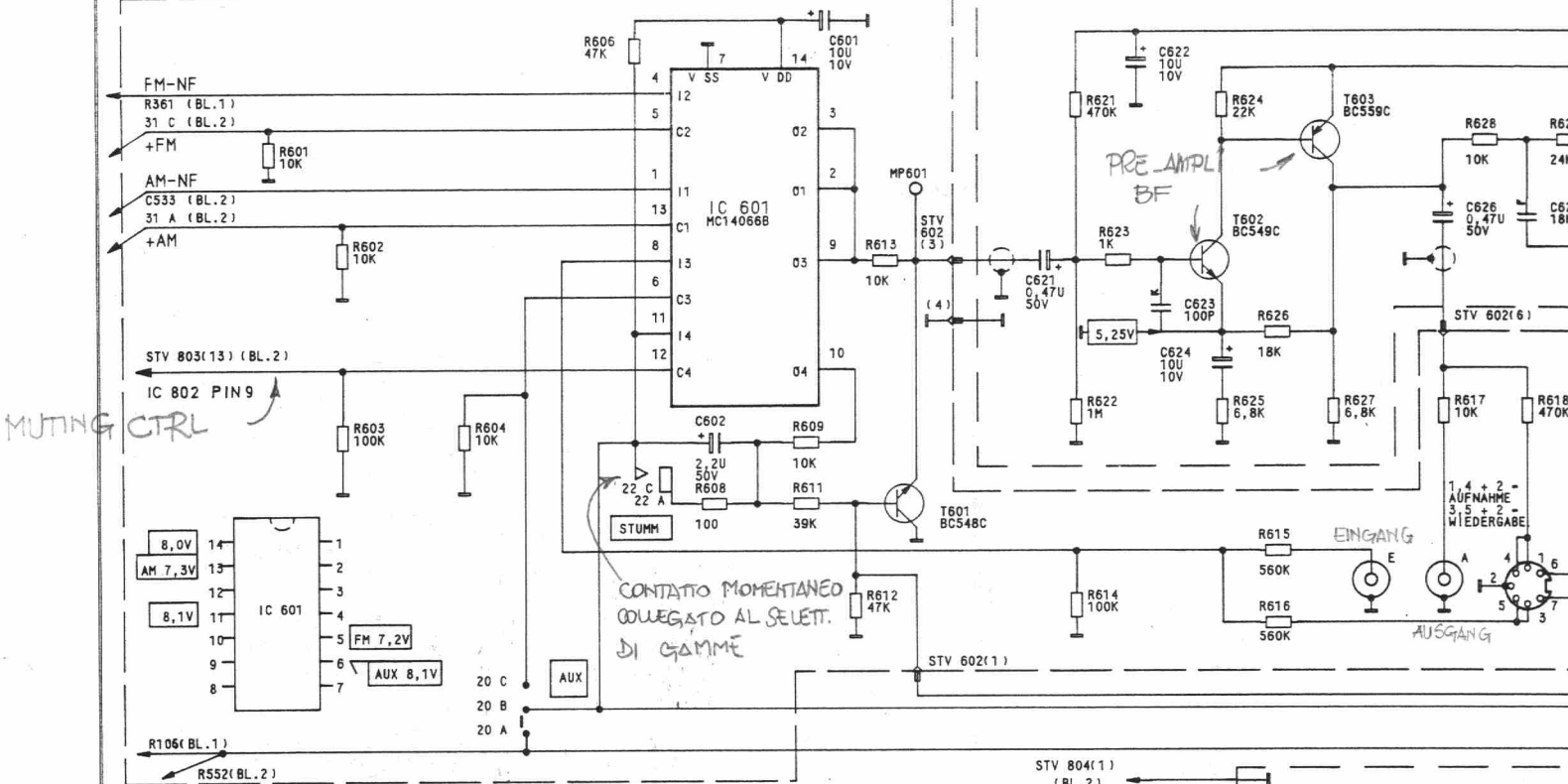
AENDERUNGEN VORBEHALTEN
 SUBJECT TO ALTERATION
 MODIFICATIONS RESERVEES
 CON RISERVA DI MODIFICA

GRUNDIG
SATELLIT 600

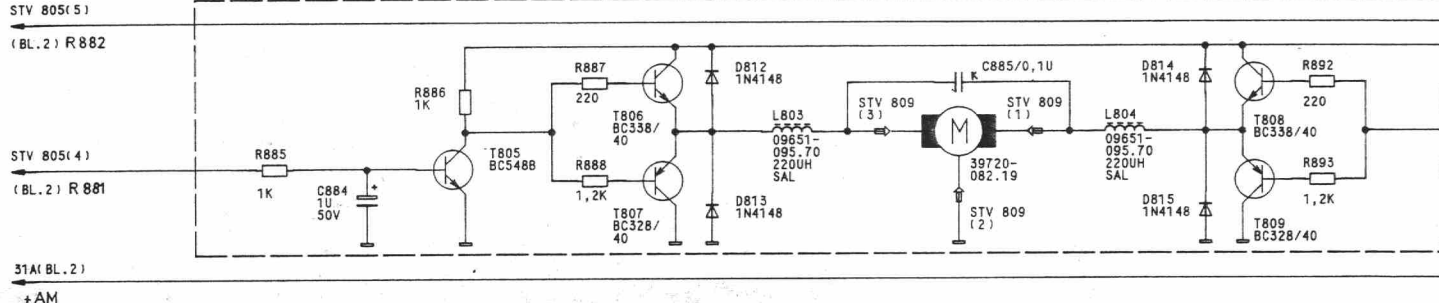
(15045-906.01)
 BLATT 2

763	761	762	764	766	765	C
767 768	769 766		772	773 774	775	R

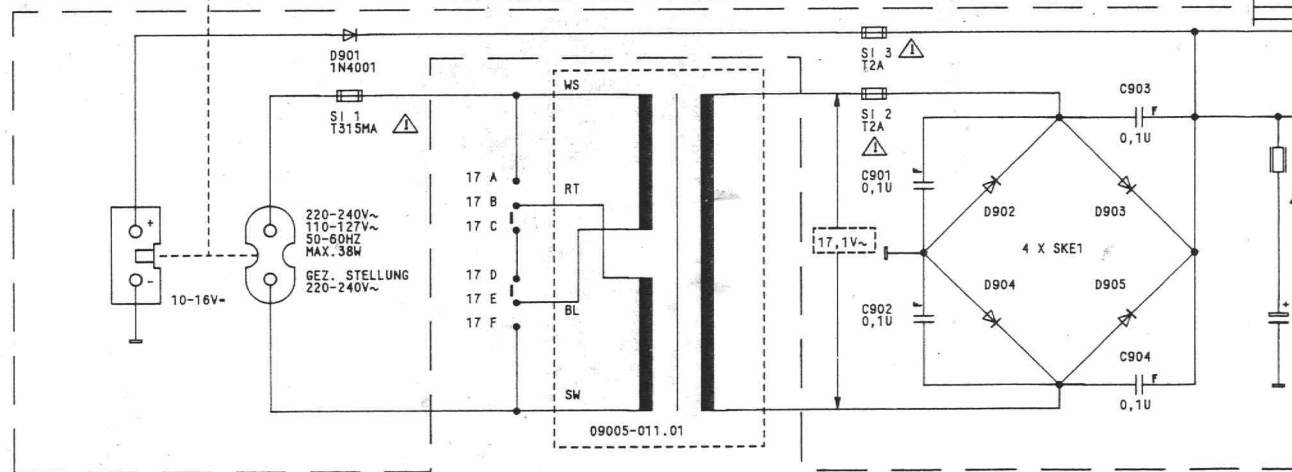
HF-ZF-PLATTE 19370-001.00



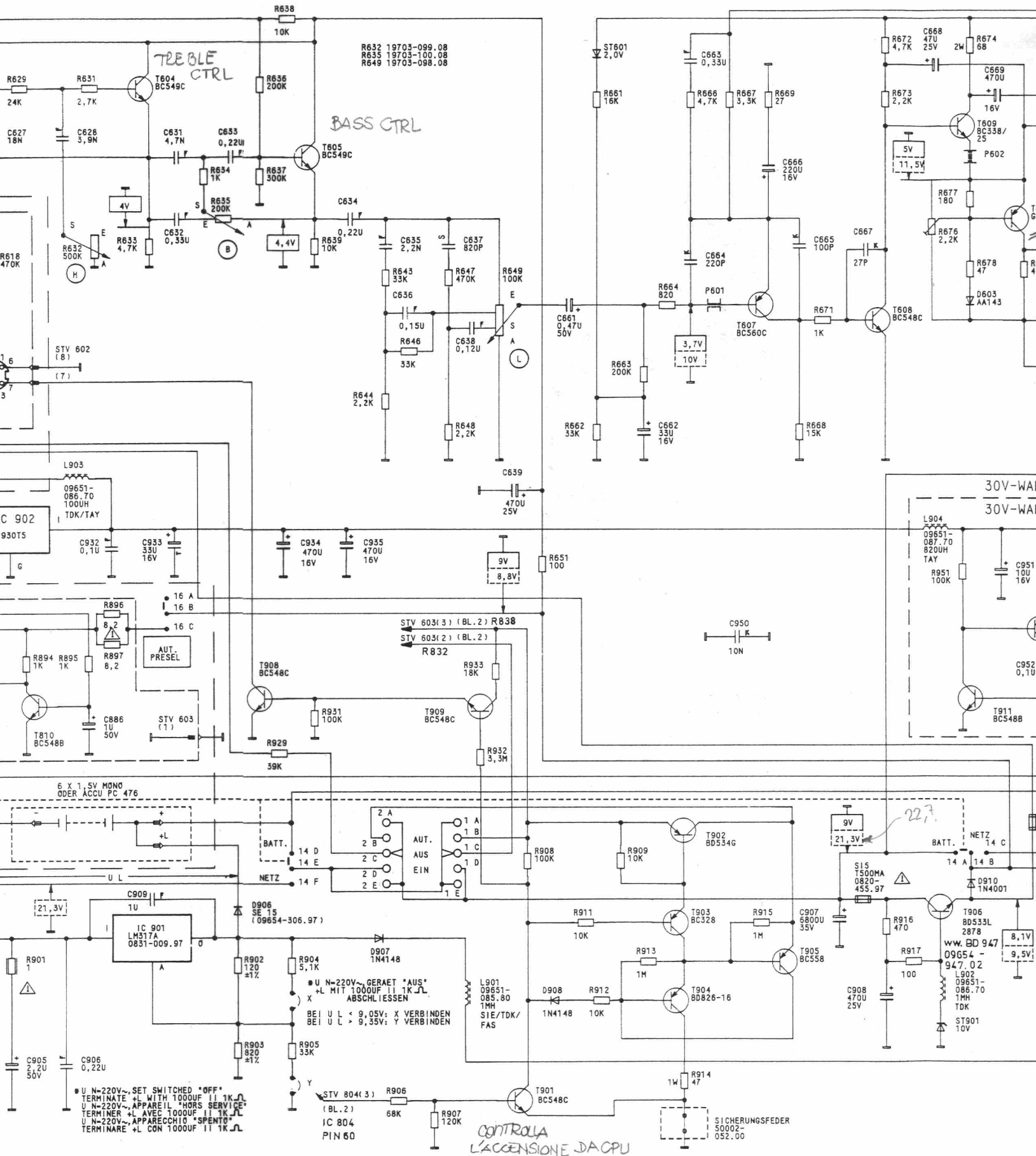
SSB-PLATTE 19350-002.00



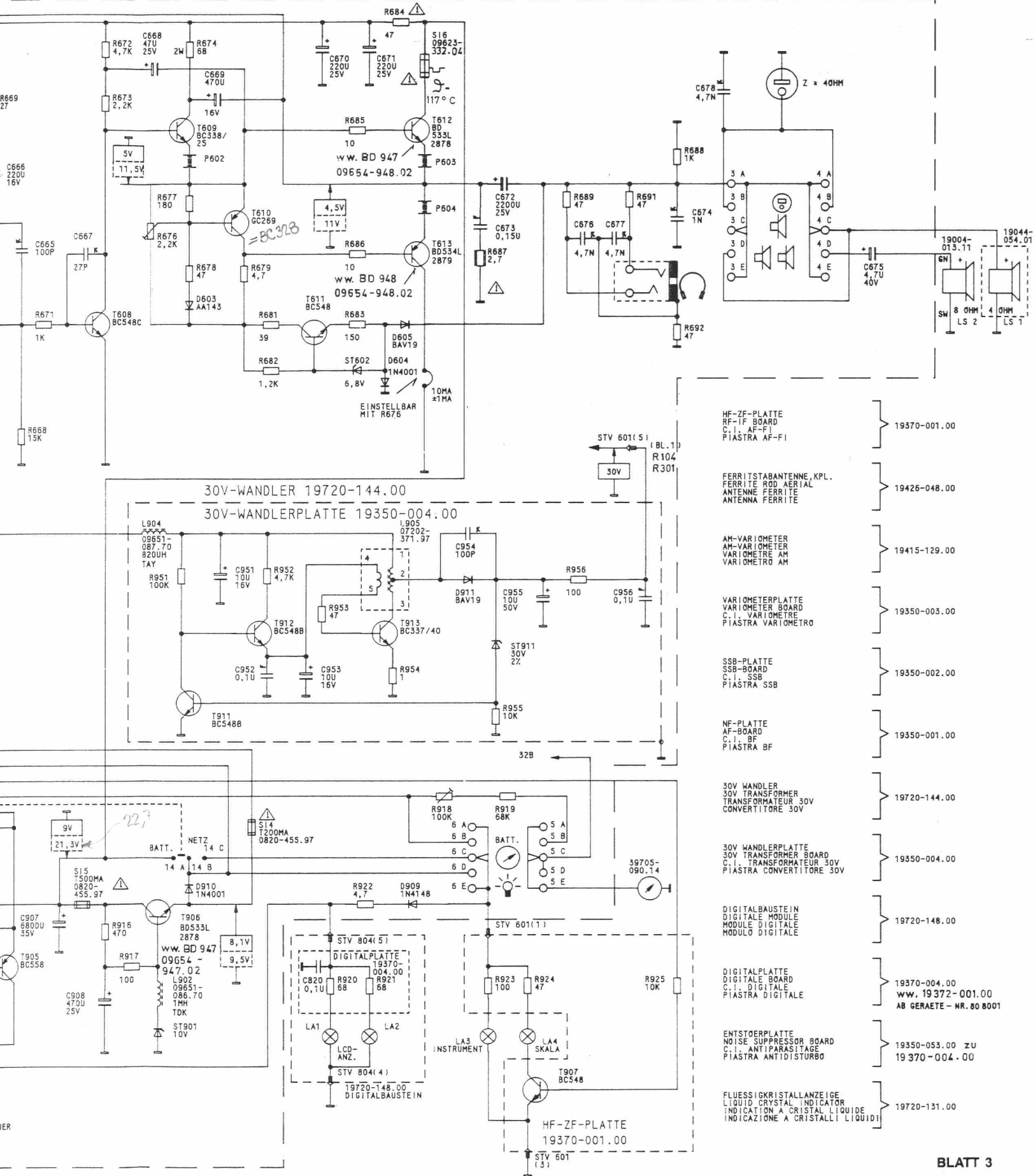
NF-PLATTE 19350-001.00



C		884		602		601		621	885	622	623	901	624		931	903	626	627	905							
R	601	602	885	604		886	606	608	887	609	611	612	613	621	623	622	614	624	626	615	627	617	892	628	618	907



905	906	886	932	909	933	632	635	934	935	634	635	636	637	638	639	661	662	663	950	666	665	907	667	908	668	669	951																																				
901	629	695	632	897	633	634	635	902	929	904	931	638	906	644	907	647	932	933	908	651	911	912	909	913	664	914	915	669	668	916	917	676	674	677	679	894	631	896	631	896	903	636	905	637	639	643	644	646	648	649	661	662	663	664	666	667	671	672	673	951	678	679	952



- HF-ZF-PLATTE
RF-IF BOARD
C.I. AF-FI
PIASTRA AF-FI } 19370-001.00
- FERRITSTABANTENNE, KPL.
FERRITE ROD AERIAL
ANTENNE FERRITE
ANTENNA FERRITE } 19426-048.00
- AM-VARIOMETER
AM-VARIOMETER
VARIOMETRE AM
VARIOMETRO AM } 19415-129.00
- VARIOMETERPLATTE
VARIOMETER BOARD
C.I. VARIOMETRE
PIASTRA VARIOMETRO } 19350-003.00
- SSB-PLATTE
SSB-BOARD
C.I. SSB
PIASTRA SSB } 19350-002.00
- NF-PLATTE
AF-BOARD
C.I. BF
PIASTRA BF } 19350-001.00
- 30V WANDLER
30V TRANSFORMER
TRANSFORMATEUR 30V
CONVERTITTORE 30V } 19720-144.00
- 30V WANDLERPLATTE
30V TRANSFORMER BOARD
C.I. TRANSFORMATEUR 30V
PIASTRA CONVERTITTORE 30V } 19350-004.00
- DIGITALBAUSTEIN
DIGITALE MODULE
MODULE DIGITALE
MODULO DIGITALE } 19720-148.00
- DIGITALPLATTE
DIGITALE BOARD
C.I. DIGITALE
PIASTRA DIGITALE } 19370-004.00
ww. 19372-001.00
AB GERAETE - NR. 80 8001
- ENTSTOERPLATTE
NOISE SUPPRESSOR BOARD
C.I. ANTIPARASITAGE
PIASTRA ANTIDISTURBO } 19350-053.00 ZU
19370-004.00
- FLUESSIGKRISTALLANZEIGE
LIQUID CRYSTAL INDICATOR
INDICATION A CRISTAL LIQUIDE
INDICAZIONE A CRISTALLI LIQUIDI } 19720-131.00

665	907	567	908	568	669	952	953	670	671	954	672	955	676	677	656	674	678	675				
668	916	917	576	674	677	579	681	953	920	685	686	684	918	923	687	919	688	956	689	691	925	692
671	572	673	575	674	678	952	682	922	922	683	954	921	918	923	955	924	688	956	689	691	925	692